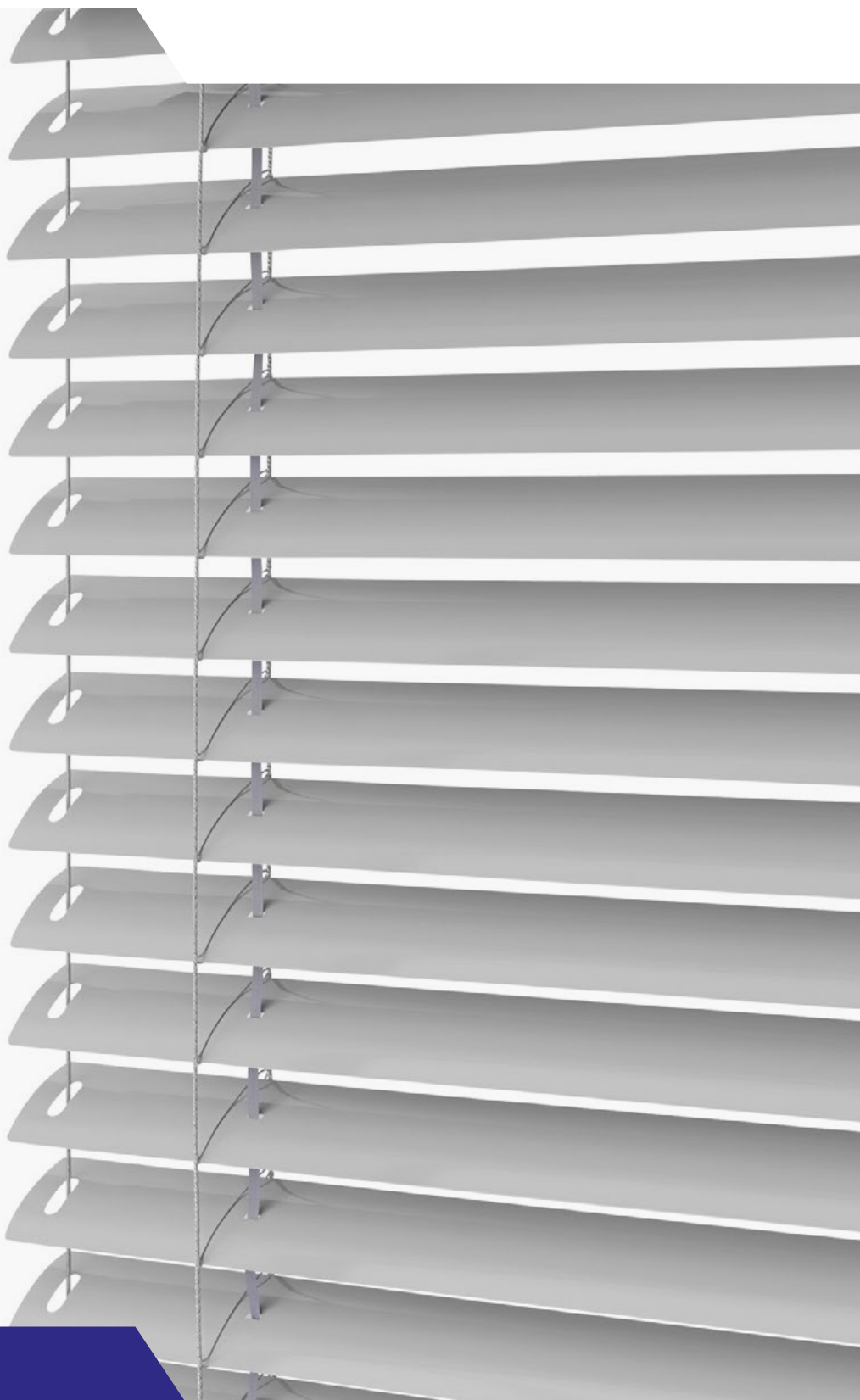


- CZ Produktový list
- EN Product List
- DE Produktdatenblatt
- FR Fiche produit
- ES Hoja de producto
- IT Scheda del prodotto
- HU Termék adatlap





^{CZ} Oproti jiným lamelám jsou žaluzie E-50 plošší, takže po vytažení vytvoří nízký paket, který šetří místo a neubírá na světlé výšce okna. Kromě toho jsou vhodné i k použití do interiéru. Žaluzie E-50 už při výrobě seřizujeme, díky tomu je na stavbě můžete instalovat hned po vybalení z krabice. Žaluzie E-50 standardně vyrobíme do 14 dnů od zadání do výroby. Tyto žaluzie vám podle způsobu ovládání vyrobíme ve variantě E-50M, nebo E-50K. E-50M má robustnější horní profil, do kterého se vejde motor, a E-50K má menší horní profil, takže umožňuje ovládání šňůrou. Vedení lamel vám na přání vyrobíme s lankem nebo bez lanka.

^{DE} Im Vergleich zu anderen Lamellen sind die Raffstoren E-50 flacher, so dass sie im hochgefahrenen Zustand eine niedrige Pakethöhe aufweisen und die lichte Höhe nicht vermindern. Außerdem sind sie auch für Innenräume geeignet. Die Raffstoren E-50 werden standardmäßig innerhalb von 14 Tagen nach Eingabe hergestellt. Sie werden je nach der Bedienungsart in der Ausführung E-50M oder E-50K geliefert. Die Ausführung E-50M hat einen robusteren Tragkanal, in das ein Motor hineinpasst, die Ausführung E-50K hat einen kleineren Tragkanal, das eine Bedienung mit der Schnur ermöglicht. Die Führung von Lamellen erfolgt auf Wunsch mit oder ohne Seil.

^{EN} In comparison to the other slats, the E-50 blinds are flatter. This means that once pulled up, they take up only a small space which does not reduce the clear height of the window. Also, they are suitable for the interior. We adjust the E-50 blinds already during production. That way, all you need to do is unpack and install them right away. We usually manufacture the E-50 blinds within 2 weeks as of entry in production. Pursuant to the method of control, the blinds come in the E-50M or the E-50K type. The E-50M has a more robust upper profile with room for the engine, the E-50K has a smaller upper profile and can be thus controlled by a string. Pursuant to the customer's wish, the slats guide is made with or without a string.

^{FR} À la différence des autres lames, celles des stores E-50 sont plus plates et permettent donc de minimiser la hauteur du paquet de lames. Vous gagnez donc en place et ne réduisez pas la hauteur lumière de votre fenêtre. Elles peuvent aussi être utilisées en intérieur. Le délai de fabrication standard des stores E-50 est de 14 jours à compter de la commande. Ces stores extérieurs sont proposés en version E-50M ou E-50K selon le mode de commande choisi. E-50M est équipé d'un profilé supérieur robuste qui abrite un moteur alors que le modèle E-50K avec profilé supérieur plus étroit qui permet la commande par une corde. Le guidage des lames peut être assuré au choix avec ou sans câble.



^{ES} Comparado con otras lamas, las de la veneciana E-50 son más planas, de modo que al subirlas forman un paquete más bajo, que ahorra espacio y no reduce la luz en altura de la ventana. Además es adecuada también para el uso interior. Le ajustamos la veneciana E-50 en fábrica, de modo que en la obra la podrá instalar de inmediato al sacarla de la caja. La veneciana E-50 la prepararemos a más tardar en 14 días. Según el modo de control, esta veneciana la fabricamos en las versiones E-50M o E-50K. La E-50M tiene un perfil superior más robusto, dentro del cual cabe un motor, la E-50K tiene un perfil superior menor, de modo que se puede controlar con un cordel. Para controlar las lamas le podemos hacer por encargo un perfil de guía o un cordel.

^{HU} Az E-50-es kültéri zsaluziák C alakba hengerelt peremezetlen lamellákból készülnek. Lapos lamelláinak köszönhetően felhúzott állapotban kevés helyet igényelnek. Árnyékolóképességük kiváló. Ezenkívül beltéri árnyékoláshoz is alkalmasak. Az E-50-es zsaluziák a megrendelést követő 14 nap alatt készülnek el, gyárilag beállítva. Ezek a beállítások is biztosítják a zsaluziák gyors szerelését. Az E-50M változat működtethető hajtókkal vagy motorral, melyek a masszívabb, 56 x 58 mm-es karnisban vannak elhelyezve. Az E-50K változat működtethető hajtókkal vagy sodronyosan, így kisebb karnisban is elfér.

^{IT} Rispetto ad altre lamelle, le veneziane E-50 sono più piatte, pertanto, quando sono avvolte completamente, creano un piccolo pacchetto che consente di risparmiare spazio senza ridurre l'altezza della finestra. Inoltre, sono adatte anche all'uso all'interno. Di solito produciamo le veneziane E-50 entro 14 giorni dalla messa in produzione. Queste veneziane sono prodotte in base al metodo di controllo nella variante E-50M e E-50K. E-50M ha un più robusto profilo superiore che contiene il motore, mentre E-50K ha un profilo superiore più piccolo e quindi consente il controllo tramite corda. Produciamo la guida delle lamelle su richiesta con o senza corda.

CZ Materiál pro výrobu venkovních žaluzií bereme ze Švédska nebo Itálie, elektroniku zase z Francie a Německa. Na špičkových strojích poté vyrábíme venkovní žaluzie, které chtějí zákazníci po celém světě.

EN The material for the external blinds E-50 comes from Sweden or Italy, the electronics comes from France and Germany. Our external blinds, demanded all over the world, are manufactured by cutting-edge machines.

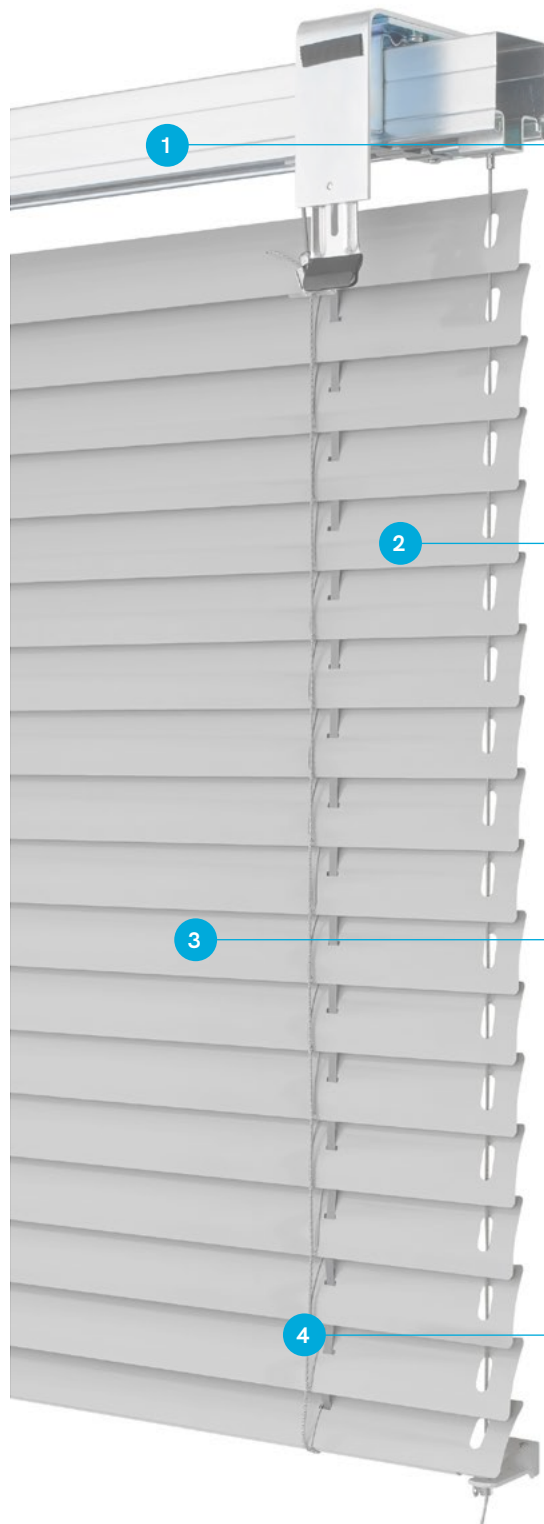
DE Das Material für die Herstellung von Raffstoren E-50 wird aus der Sweden oder aus Italien bezogen, die Elektroteile aus Frankreich und Deutschland. Die weltweit begehrten Raffstoren werden anschließend an erstklassigen Maschinen hergestellt.

FR Les matériaux nécessaires à la fabrication de ces stores E-50 viennent de Suisse, les composants électroniques sont de France et d'Allemagne. Nos stores extérieurs sont ensuite fabriqués sur des machines de haute qualité, puis vendus partout dans le monde.

ES Los materiales para la fabricación de la veneciana de exteriores E-50 los obtenemos de Suecia o Italia, la electrónica de Francia y Alemania. Con una maquinaria de primera categoría fabricamos venecianas de exteriores que satisfacen a clientes de todo el mundo.

IT Il materiale per la produzione delle veneziane da esterno E-50 proviene dalla Svezia o dall'Italia, l'elettronica dalla Francia e dalla Germania. Utilizziamo quindi macchine all'avanguardia per produrre le veneziane da esterno apprezzate dai clienti in tutto il mondo.

HU Az E-50-es zsaluzia gyártásához szükséges tartozékokat Svédország vagy Olaszországból, az elektronikát pedig Franciaországból és Németországból importáljuk. A csúcstechnológiájú gépek gondoskodnak a zsaluziák gyártásáról, melyek közkedveltek szerte a világon.





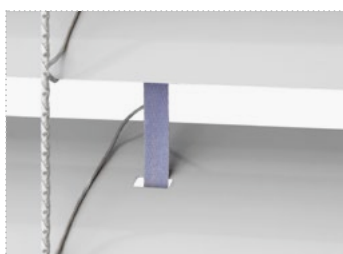
- 1 2 typy horních profilů
2 types of upper profiles
2 Typen von Tragkanalen
2 types de profilés supérieurs
2 tipos de perfiles superiores
2 tipi di profili superiori
2 típusú karnis



- 2 Šetří prostor
Save space
Raumsparend
Économise l'espace
Ahorra espacio
Consente di risparmiare spazio
Helyet takarít meg



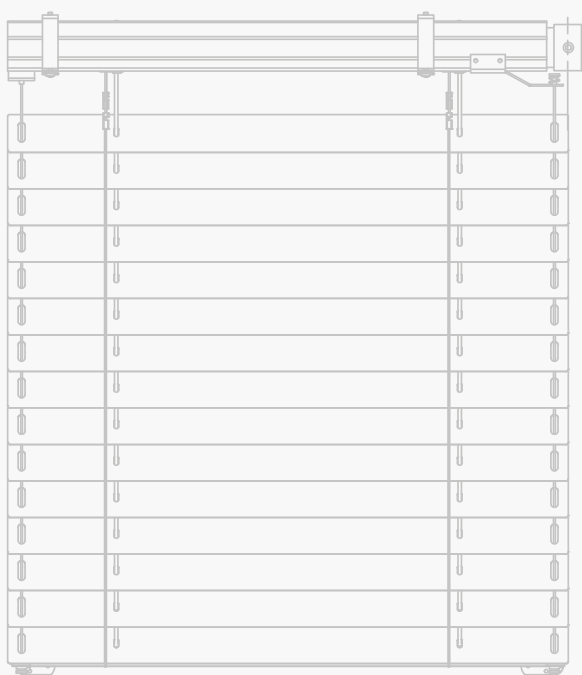
- 3 Sklopíte je na obě strany
You can tilt the blinds in both directions
Beidseitig schwenkbar
Peut être incliné dans les deux sens
Abatibles a ambos lados
Si inclinano su entrambi i lati
Kétoldali billentéslehetőség



- 4 Žádné plastové výplně otvorů
No sealing holes with plastics
Keine Kunststoff-Bauelemente
Trou pour cordon de rélevage sans remplissage en PVC
Sin relleno de plástico en las aberturas
Nessun serramento di plastica
Műanyag nyíláskitöltés nélkül

Typ vedení: lanko / Guiding type: String / Typ der Führung: Seil / Type de guidage : câble / Control: cordel /
Tipo di guida: corda / Megvezetés típusa - sodrony

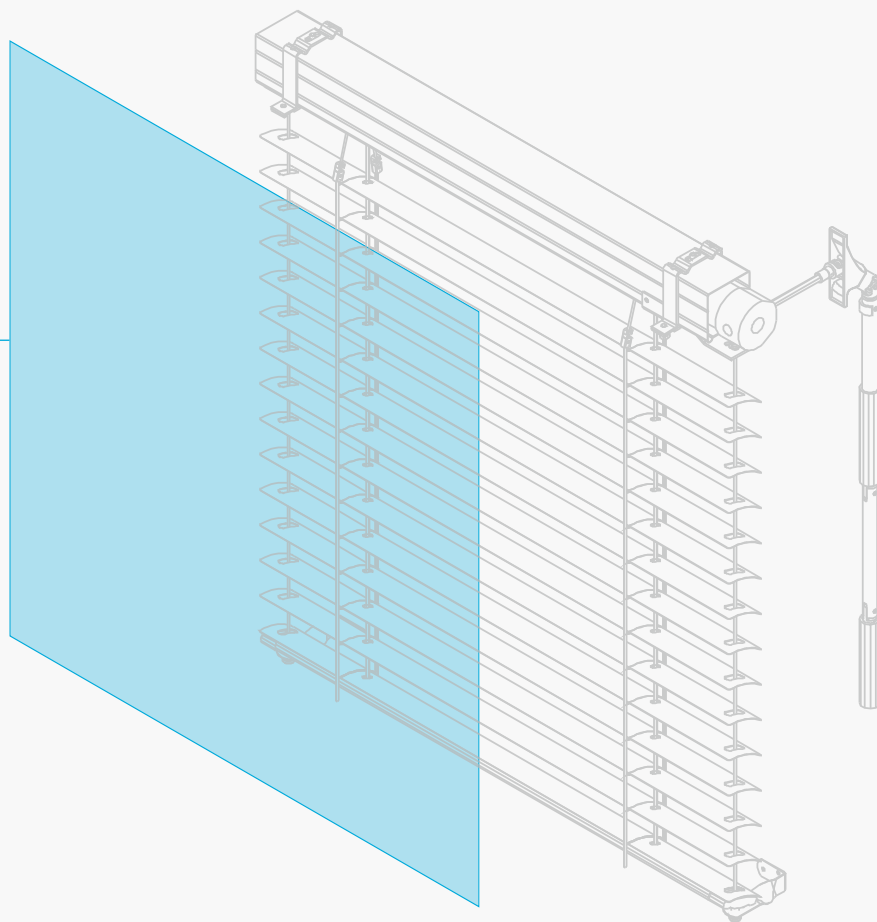
	Klika / Crank / Kurbel / Manivelle / Manivela / Manovella / Hajtókar	Motor / Motor / Motor / Moteur / Motor / Motore / Motor
A		
Šířka žaluzie Blind width Breite von Raffstoren Largeur du store Ancho de la veneciana Larghezza della veneziana Zsaluzia szélessége	400 mm - 3 500 mm	600 mm - 3 500 mm
B		
Výška žaluzie Blind height Höhe von Raffstoren Hauteur du store Altura de la veneciana Altezza della veneziana Zsaluzia magassága	500 mm - 4 000 mm	500 mm - 4 000 mm
A x B		
Maximální plocha žaluzie Maximum blind surface Maximale Fläche von Raffstoren Surface maximal du store Superficie máxima de la veneciana Superficie massima della veneziana Zsaluzia maximális felülete	9 m ²	14 m ²



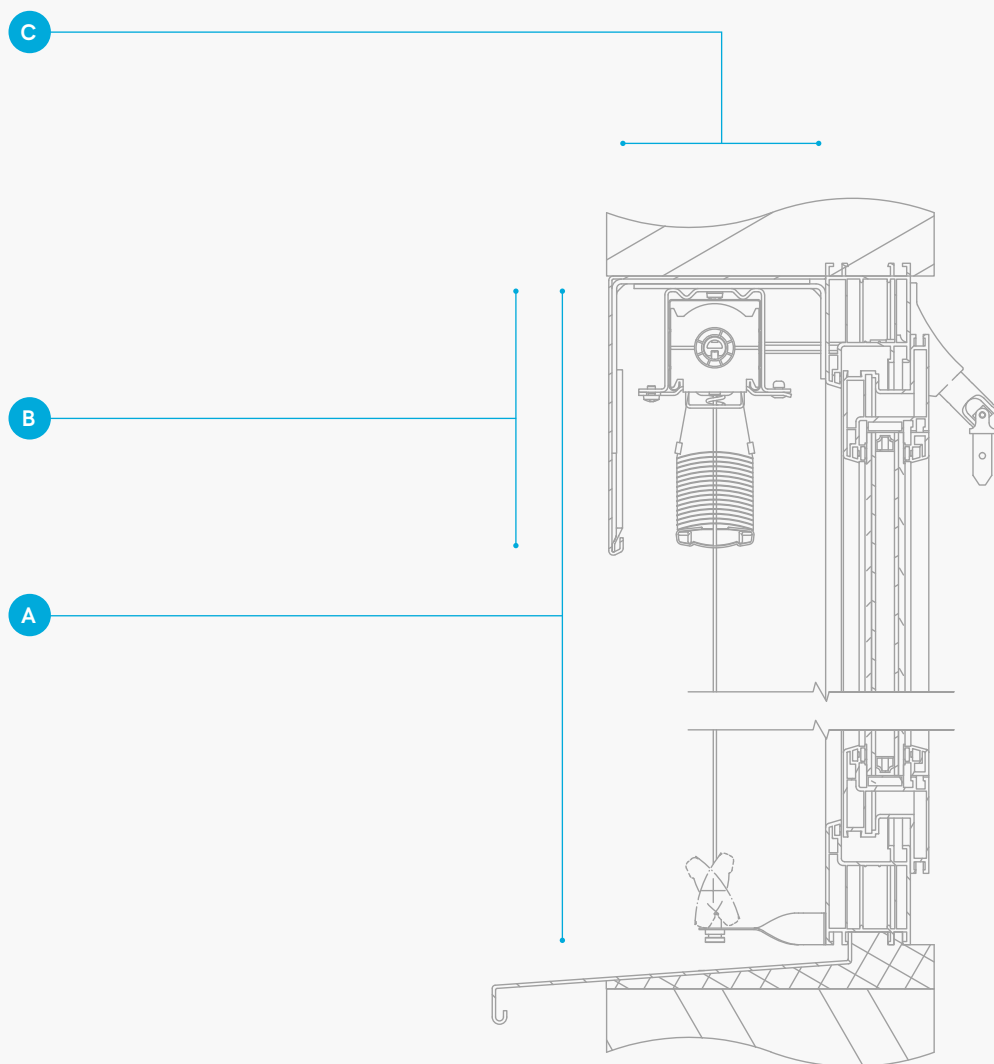
B

A

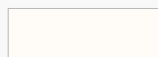
A x B



	A	B
	500 - 1 250 mm	140 mm
	1 251 - 1 500 mm	153 mm
Celková výška žaluzie Total blind height Gesamthöhe von Raffstoren Hauteur totale du store Altura total de la veneciana Altezza totale della veneziana Zsaluzia teljes magassága	1 501 - 1 750 mm	165 mm
	1 751 - 2 000 mm	173 mm
	2 001 - 2 250 mm	183 mm
	2 251 - 2 500 mm	195 mm
	2 501 - 2 750 mm	205 mm
	2 751 - 3 000 mm	215 mm
Výška paketu Packet height Pakethöhe Hauteur du paquet du store Altura del paquete Altezza del pacchetto A csomag magassága	3 001 - 3 250 mm	225 mm
	3 251 - 3 500 mm	240 mm
	3 501 - 3 750 mm	250 mm
	3 751 - 4 000 mm	265 mm
Vnitřní prostor pro žaluzii / Interior space for blind / Nische für Raffstoren / Espace intérieur pour la store / Espacio interior para la veneciana / Spazio interno per la veneziana / Zsaluzia helyigénye	110 mm	
Minimální / Minimal / Minimal / Minimum / Mínima / Minimo / Minimális		
Třída odolnosti proti větru / Wind resistance class / Windwiderstandsklasse / Classe de résistance au vent / Clase de resistencia contra el viento / Classe di resistenza al vento / Szélállósági osztály	≤ 2 38 km/h	



STANDARDNÍ BARVY / STANDARD COLOURS / STANDARDFARBEN / COULEURS STANDARDS /
 COLORES ESTÁNDAR / COLORI STANDARD / ALAPÁRAS SZÍNEK



5010
RAL 9003



5071
RAL 8016



5130
RAL 7038



5140
RAL 9006



5240
-



5365
-



5780
-



5908
-

Typ vedení: lanko / Guiding type: String / Typ der Führung: Seil / Type de guidage : câble / Control: cordel /
Típo di guida: corda / Megvezetés típusa - sodrony

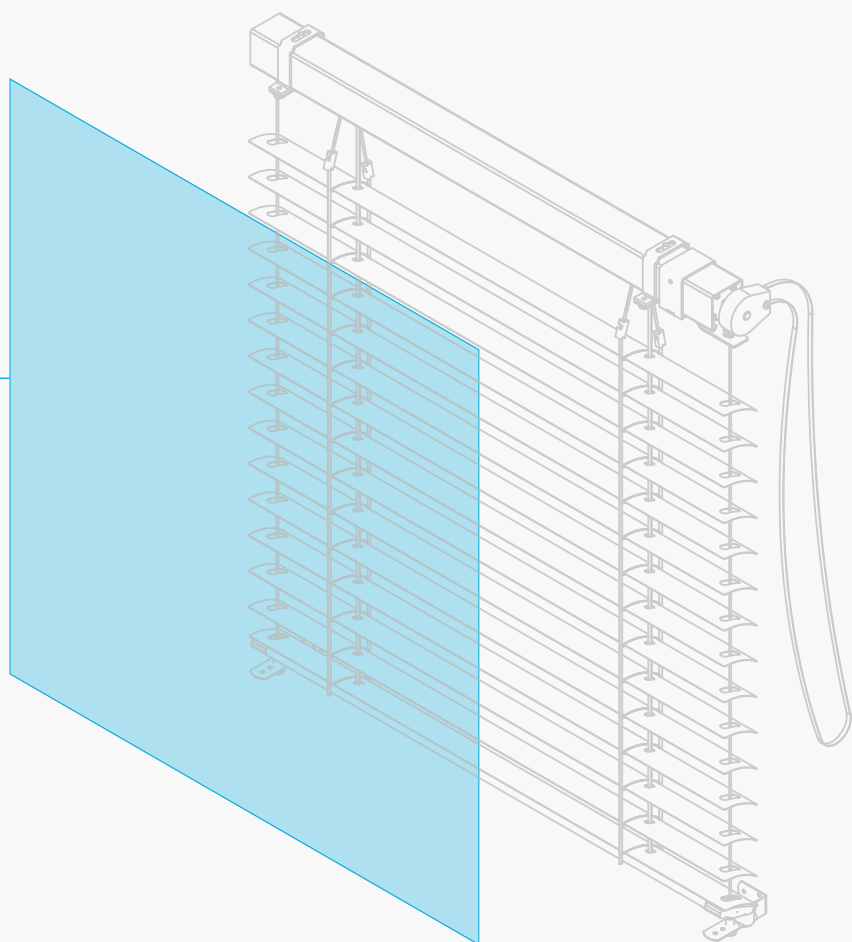
	Šňůra / String / Schnur / Corde / Cordel / Corda / Zsinór	Klika / Crank / Kurbel / Manivelle / Manivela / Manovella / Hajtókar
A	Šířka žaluzie Blind width Breite von Raffstoren Largeur du store Ancho de la veneciana Larghezza della veneziana Zsaluzia szélessége	400 mm - 3 500 mm 3 500 mm
B	Výška žaluzie Blind height Höhe von Raffstoren Hauteur du store Altura de la veneciana Altezza della veneziana Zsaluzia magassága	500 mm - 3 000 mm 3 000 mm
A x B	Maximální plocha žaluzie Maximum blind surface Maximale Fläche von Raffstoren Surface maximal du store Superficie máxima de la veneciana Superficie massima della veneziana Zsaluzia maximális felülete	5 m ² 8 m ²



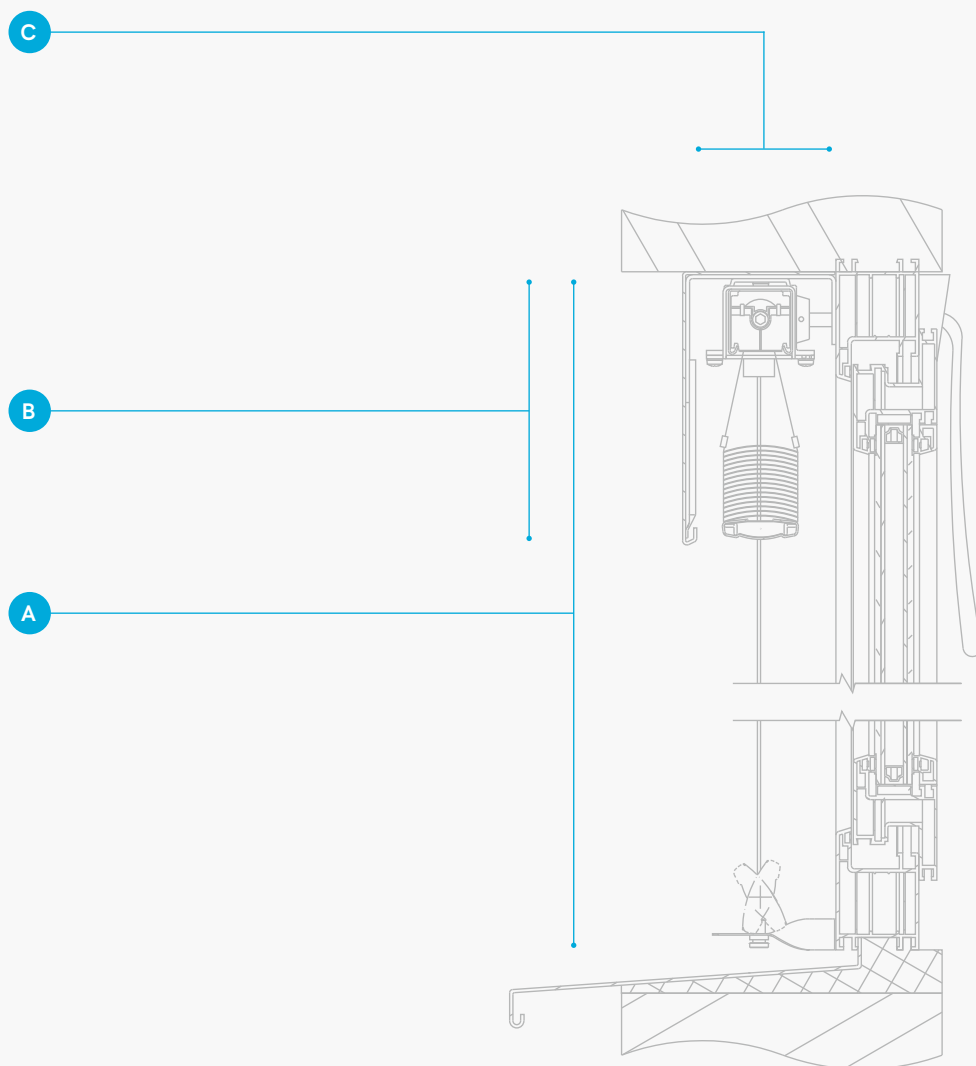
B

A

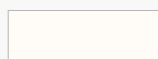
A x B



	A	B
	500 - 1 250 mm	110 mm
Celková výška žaluzie Total blind height Gesamthöhe von Raffstoren Hauteur totale du store Altura total de la veneciana Altezza totale della veneziana Zsaluzia teljes magassága	1 251 - 1 500 mm	125 mm
	1 501 - 1 750 mm	135 mm
	1 751 - 2 000 mm	143 mm
	2 001 - 2 250 mm	153 mm
	2 251 - 2 500 mm	165 mm
Výška paketu Packet height Pakethöhe Hauteur du paquet du store Altura del paquete Altezza del pacchetto A csomag magassága	2 501 - 2 750 mm	175 mm
	2 751 - 3 000 mm	185 mm
	100 mm	
Vnitřní prostor pro žaluzii / Interior space for blind / Nische für Raffstoren / Espace intérieur pour la store / Espacio interior para la veneciana / Spazio interno per la veneziana / Zsaluzia helyigénye	100 mm	
Minimální / Minimal / Minimal / Minimum / Mínima / Mínimo / Minimális		
Třída odolnosti proti větru / Wind resistance class / Windwiderstandsklasse / Classe de résistance au vent / Clase de resistencia contra el viento / Classe di resistenza al vento / Szélállósági osztály	≤ 2 38 km/h	



STANDARDNÍ BARVY / STANDARD COLOURS / STANDARDFARBEN / COULEURS STANDARDS /
 COLORES ESTÁNDAR / COLORI STANDARD / ALAPÁRAS SZÍNEK



5010
RAL 9003



5071
RAL 8016



5130
RAL 7038



5140
RAL 9006



5240
-



5365
-



5780
-



5908
-

1 Montáž pod fasádu / Installation under the façade / Unter die Fassade / Montage sous façade /
Montaje bajo la fachada / Montaggio sotto la facciata / Vakolható zsaluzia szerelése

CZ Montéři žaluzie umístí do připraveného prostoru ve fasádě. Veškeré kotevní prvky jsou tak skryté a nic neruší finální vzhled budovy.

ES Los montadores colocan las venecianas en el espacio preparado en la fachada. Todos los elementos de anclaje van ocultos y no alteran el aspecto final del edificio.

EN The blinds are mounted into a prepared space in the façade. All anchoring elements are hidden and thus do not disturb the final appearance of the building.

IT Gli installatori collocano le veneziane nello spazio predisposto nella facciata. Tutti gli elementi di fissaggio sono nascosti e quindi non compromettono l'aspetto finale dell'edificio.

DE Die Raffstoren werden in eine vorbereiteten Nische in der Fassade eingebaut. Sämtliche Anker-elemente sind versteckt und das Aussehen des Gebäudes wird nicht gestört.

HU A szerelők a zsaluziát a nyílászáró felett kihagyott helyre rögzítik. A zsaluzia felfogatása és takarólemeze teljes mértékben el lesz rejtve, így nem fogja befolyásolni az épület arculatát.

FR Les monteurs installent la store dans l'espace prévu dans la façade. Tous les points de fixation sont cachés et ne perturbent pas l'aspect final du bâtiment.

2 Montáž pod krycí plech / Installation under the cover sheet / Montage unter eine Blende / Montage sous lambrequin /
Montaje bajo cubierta de chapa / Montaggio sotto la piastra di copertura / Látszó tokos zsaluzia szerelése

CZ Přiznaný lakovaný plech zakrývá horní profil a paket lamel žaluzií a chrání žaluzie před nepříznivým počasím.

ES Una plancha esmaltada cubre el perfil superior y las lamas de la veneciana y la protege de la intemperie.

EN A painted metal sheet covers the upper profile and the blind slate packet and protects the blinds from adverse weather.

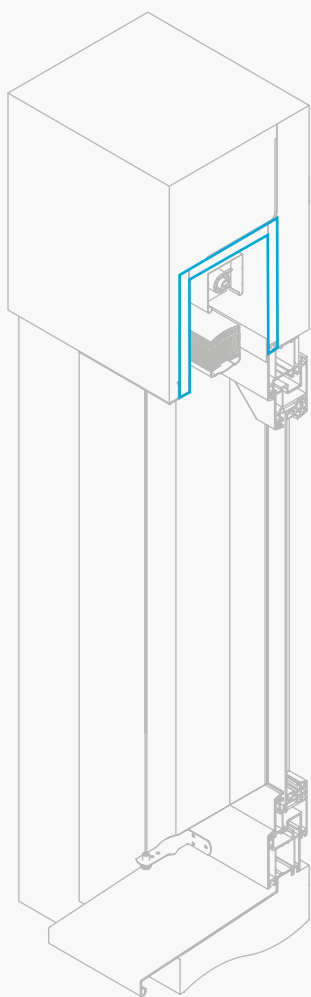
IT La piastra verniciata copre il profilo superiore e il pacchetto di lamelle delle veneziane, proteggendo le veneziane dalle intemperie.

DE Das obere Profil und das Lamellenpaket sind mit einer sichtbaren Blende abgedeckt, die die Raffstoren vor Witterungseinflüssen schützt.

HU A látható színterezett lemez eltakarja karnist és a zsaluziacsomagot, valamint védi a zsaluziát az időjárás viszontagságaitól.

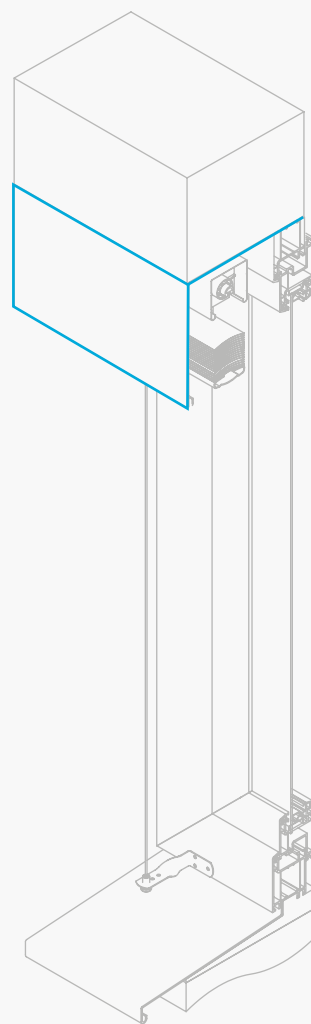
FR Un lambrequin thermolaqué cache le profilé supérieur et le paquet de lames, il protège donc la store extérieur contre les intempéries.

1



Podomítkový kryt ISO-KASTL
 ISO-KASTL concealed case
 Unterputzkasten ISO-KASTEN
 Caisson sous crépi ISO-KASTL
 Cubierta oculta ISO-KASTL
 Copertura sotto intonaco ISO-KASTL
 ISO-KASTL falba süllyesztett borítás

2



Venkovní žaluzie s krycím plechem
 Exterior blinds with cover sheet
 Raffstoren mit einer Blende
 Store à lamelles avec lambrequin
 Venecianas de exteriores con cubierta de chapa
 Veneziane da esterno con piastra di copertura
 Kültéri zsaluzia takarólemezzel



CZ Objevte kouzlo chytré domácnosti. Skutečně inteligentní dům zařídí sám většinu úkonů kolem ovládní stínění, zabezpečení, komfortu či úspor. Přitom vám dá maximum kontroly a nenaruší soukromí.

EN Discover the magic of a smart home. A truly intelligent house can manage the majority of tasks surrounding the control of shading, security, comfort or savings all by itself. In doing so, the house leaves you in control as much as possible and does not disturb your privacy.

DE Entdecken Sie den Zauber des Smart Home Systems. Ein intelligentes Haus übernimmt die meisten Vorgängen bei der Bedienung der Abschirmung, bei der Gewährleistung von Sicherheit und Komfort, sowie bei Ersparungen. Dabei behalten Sie die maximale Kontrolle und Ihre Privatsphäre wird nicht beeinträchtigt.

FR Découvrez la magie d'une maison intelligente. Une maison réellement intelligente prend en charge le réglage des systèmes d'ombrage, de sécurité, de confort, et elle œuvre également aux gains d'énergie. Elle vous permet cependant de toujours rester maître et ne perturbe pas votre intimité.

ES Descubra la magia del hogar inteligente. Una casa verdaderamente inteligente puede manejar la mayoría de las operaciones de sombreado, seguridad, comodidad o ahorro. Con ello le da el máximo control y no viola la privacidad.

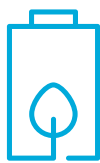
IT Scopri la magia della casa intelligente. Una casa veramente intelligente esegue da sola la maggior parte delle azioni per il controllo degli oscuranti, della sicurezza, del comfort e del risparmio. Nello stesso tempo, l'utilizzatore ha il massimo controllo e la privacy che desidera.

HU Fedezze fel az intelligens otthon varázsát. Egy valóban intelligens ház önmaga gondoskodik a legtöbb feladatról, az árnyéklás vezérlését, a biztonságot, a kényelmet vagy a megtakarításokat is beleértve. Eközben maximális felügyeletet biztosít az Ön számára és nem befolyásolja magánéletet.

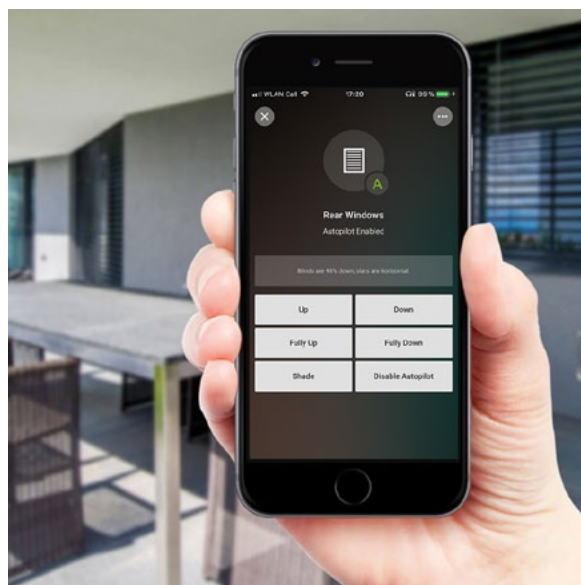




Automatické ovládání / Automatic control / Automatische Bedienung / Commande automatique / Manejo automático / Controllo automatico / Automatikus vezérlés



Úspora energie / Energy saving / Energieeinsparung / Économies d'énergie / Ahorro de energía / Risparmio di energia / Energiatakarékosság



Větší bezpečí / More security / Mehr Sicherheit / Plus grand niveau de sécurité / Más seguridad / Maggiore sicurezza / Nagyobb biztonság



- ^{CZ} NEVA App je aplikace, která vám umožňuje rychle, jednoduše a spolehlivě dopočítat důležité hodnoty související s objednávkou venkovních žaluzií NEVA nebo usnadněním jejich montáže.
- ^{ES} NEVA App es una aplicación que le permitirá calcular de manera rápida, fácil y fiable valores importantes relacionados con el pedido de venecianas de exteriores NEVA o facilitar su instalación.
- ^{EN} The NEVA App is an application, which makes it possible to quickly, easily and reliably calculate important values related to ordering outdoor NEVA blinds or facilitating of their installation.
- ^{IT} NEVA App è un'applicazione che ti permette in modo rapido, semplice e affidabile di calcolare valori importanti relativi all'ordine di veneziane da esterno NEVA o alla facilità di montaggio.
- ^{DE} Bei der NEVA App handelt es sich um eine App, mit der Sie schnell, einfach und zuverlässig wichtige Angaben für die Bestellung von NEVA Raffstoren berechnen können oder deren Montage vereinfachen können.
- ^{HU} A NEVA App egy alkalmazás, amely segítségével egyszerűen és gyorsan ki tudja számolni azokat az adatokat, melyek fontosak a kültéri zsaluziák rendeléséhez és beépítéséhez.
- ^{FR} NEVA App est une application qui vous permet de rapidement, simplement et précisément calculer toutes les valeurs importantes nécessaires à la commande de stores à lamelles NEVA et qui vous apporte aussi des informations sur leur montage.



Více informací / Additional information / Nähere Informationen / Plus d'informations / Más informació / Maggiori informazioni / További információ

www.neva.eu



NEVA[®]

www.neva.eu
info@neva.eu

© 2019 ŽALUZIE NEVA s.r.o.
Háj 370
798 12 Kralice na Hané
Czech Republic



Váš partner / Your partner / Ihr Partner / Votre partenaire /
Su partner / Il tuo partner / Az Ön partnere: